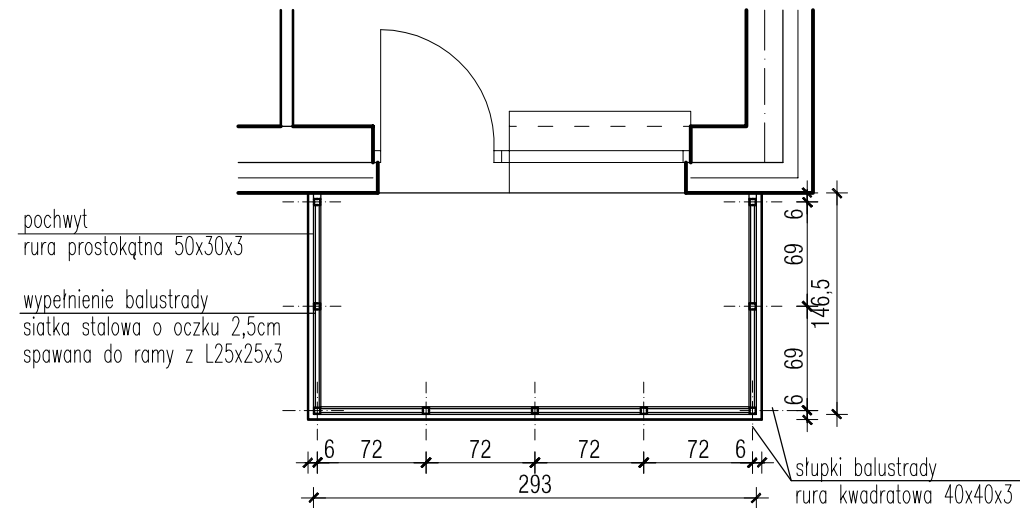


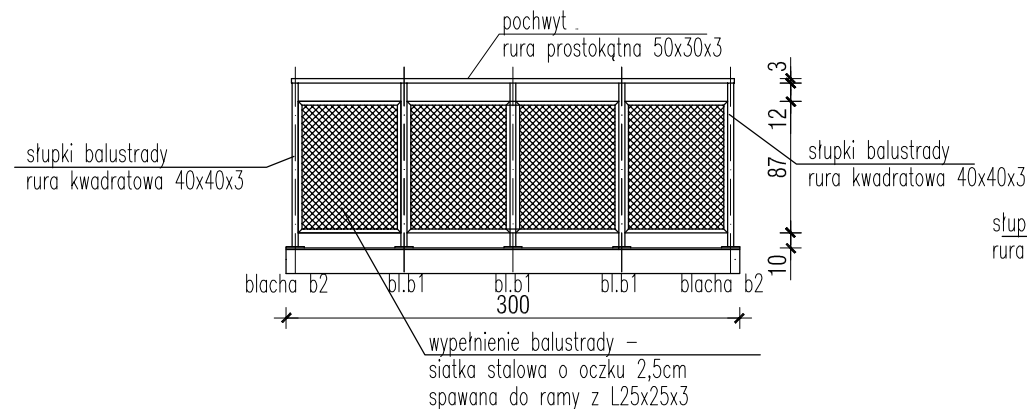
balustrada balkonu B1 1:50

szt.2

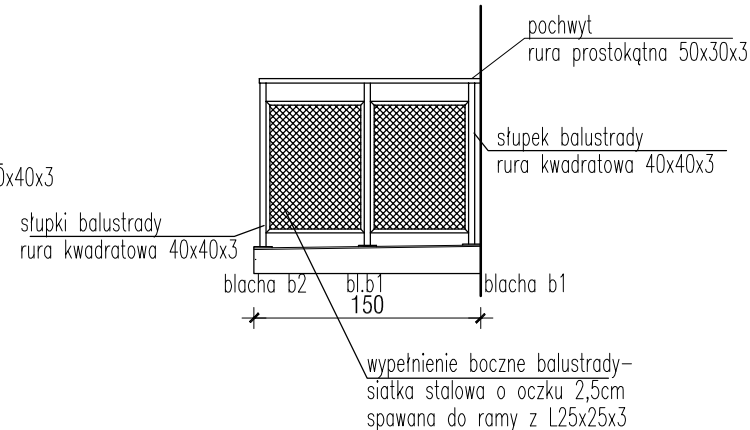
rzut balkonu



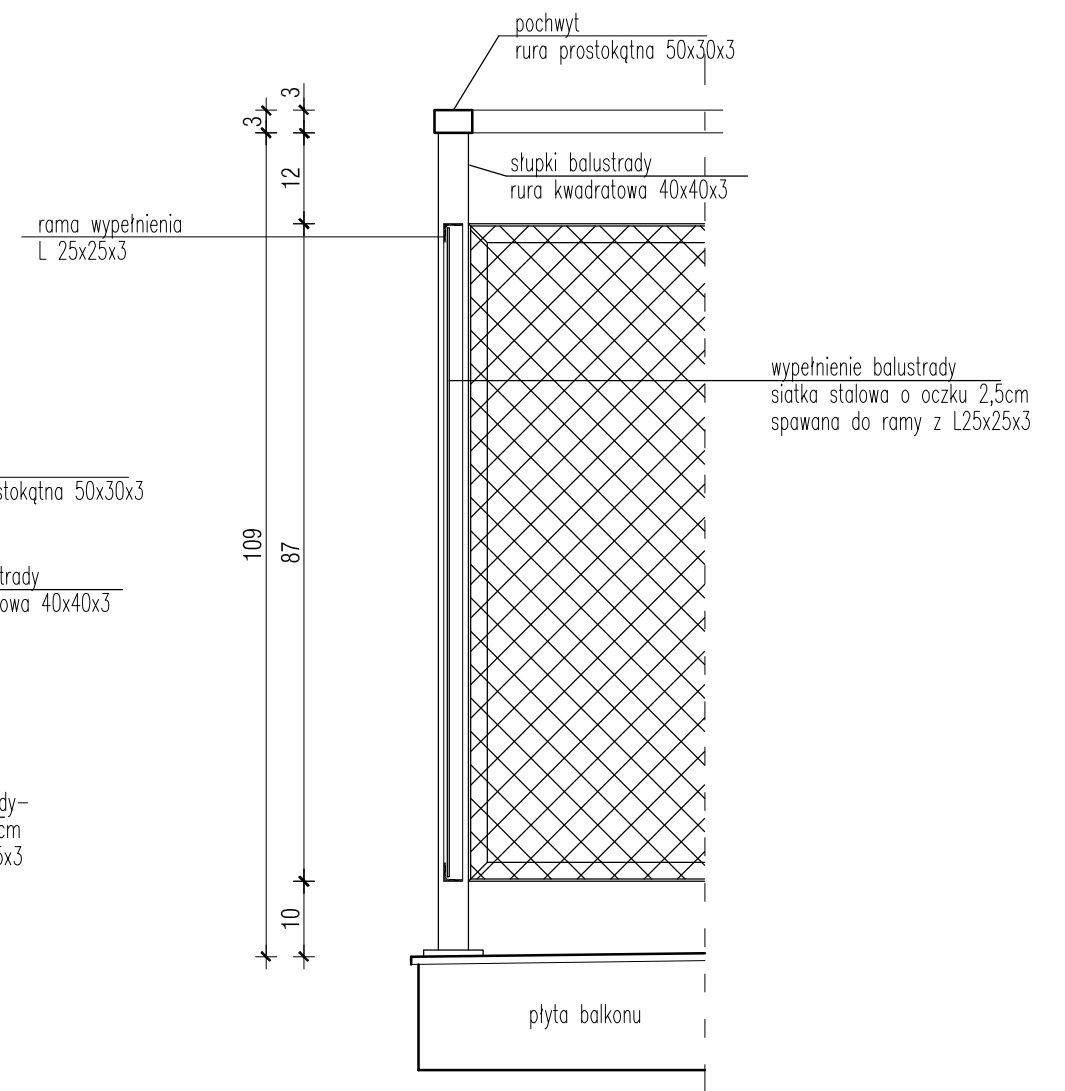
widok przodu balkonu



widok boku balkonu



detal mocowania balustrady 1:10

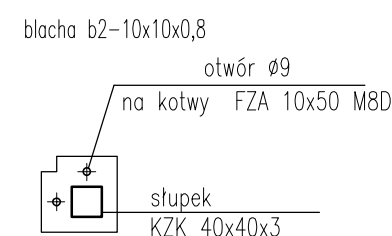
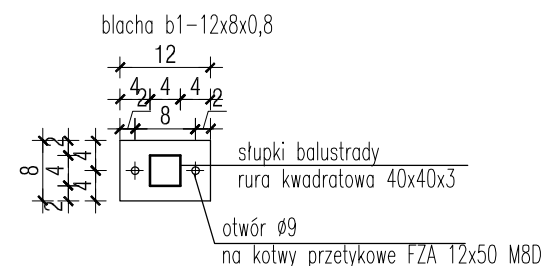


ZESTAWIENIE STALI DLA BALUSTRADY JEDNEGO BALKONU

SYMBOL (mm)	DŁUGOŚĆ (m)	MASA JEDN. kg/m	MASA CAŁK. kg	ZNAK STALI
K.Z.P 50x30x3 – pochwyt	5,86	3,41	19,98	St3SX
K.Z.K 40x40x3 – słupki	9x1,08	3,41	33,15	St3SX
L 25x25x3 – rama wypet.	19,24	1,12	21,55	St3SX
blacha 120x8	7x0,06	7,54	3,17	St3SX
blacha 100x6	2x0,10	6,28	1,26	St3SX
siatka oczka 25x25, drut gr.2mm	4,64m ²	1m ² =2,3kg	10,67	St3
FZA 12x50 M8D	szt.18	brak danych		KL 8.8
RAZEM CIĘŻAR			89,78	
CIĘŻAR CAŁKOWITY + 1,8% NA SPOINY			91,40kg	

UWAGI:

1. Pochwyt i słupki – kształtowniki zamknięte wykonywane na gorąco, malowane proszkowo farbą nawierzchniową;
2. Elementy wypełnienia – rama z kątownika wykonywanego na gorąco z siatką stalową zgrzewaną – malowane proszkowo farbą nawierzchniową;
3. Ramę wypełnienia mocować do słupków śrubami samogwintującymi;
4. Elementy spawane łączyć spoinami czółowymi obwodowymi grubości cieńszego elementu.
5. Ostre krawędzie oszlifować.



BIURO PROJEKTÓW "BPBW" Sp. z o.o. 10-448 OLSZTYN, UL. GŁOWACKIEGO 28 Projektujemy od 1957 roku.			
PRAWA AUTORSKIE ZASTRZEŻONE			SKALA: 1:50
OBIEKT:	BUDYNEK MIESZKALNY 20 RODZINNY NR2		BRANŻA: A
ADRES:	MRĄGOWO UL. KOLEJOWA		DATA: 03.2016
PRZEDMIOT RYSUNKU:	Balustrada balkonu B1		NR. ZLECENIA: P/3854/S
PROJEKTOWAŁ:	mgr inż. arch. Tomasz Śladowski	UPRAWNIENIA 3/2004/OL	PODPIS
OPRACOWAŁ:	Teresa Młynowska	-	NR. RYSUNKU
SPRAWDZIŁ:	mgr inż. arch. Radosław Przybylak	10/WMOKK/2006	A-16